



Ретрактор MODENA



Nuovo Ospedale Civile Sant'Agostino Estense - Modena/Italy, Dr. M. Piccoli

Преимущества:

- | | |
|------------------------------|---|
| + Разработка | Разработан при непосредственном участии врачей/конечных пользователей; |
| + Клинический опыт: | Протестирован в более чем 300 успешных операциях; |
| + Материал: | Изготовлен из высококачественной НЕМЕЦКОЙ медицинской стали; |
| + Не проводные свойства: | Поверхность между клинком и фиксатором клинка покрыта медицинским пластиком Полиэфирэфиркетон (ПЭЭК) |
| + Дизайн: | Конструкция ретрактора позволяет занимать минимум пространства; Эргономичный дизайн клинков; |
| + Использование: | Легкость применения достигнута благодаря передовым технологиям; |
| + Надежность и безопасность: | Все отдельные части надежно закреплены и не могут самопроизвольно отсоединиться; Разборная форма позволяет легко чистить и стерилизовать; |
| + Стерильность: | Крепление к рейлингу операционного стола может осуществляться <u>поверх</u> стерильного хирургического белья; |
| + Гарантия: | 5 лет; |

Описание:

Система ретрактора Modena используется для резекции опухоли щитовидной железы при помощи робота-манипулятора через подмышечную впадину. Ретрактор также может использоваться индивидуально без задействования робота-манипулятора в зависимости от квалификации хирурга.

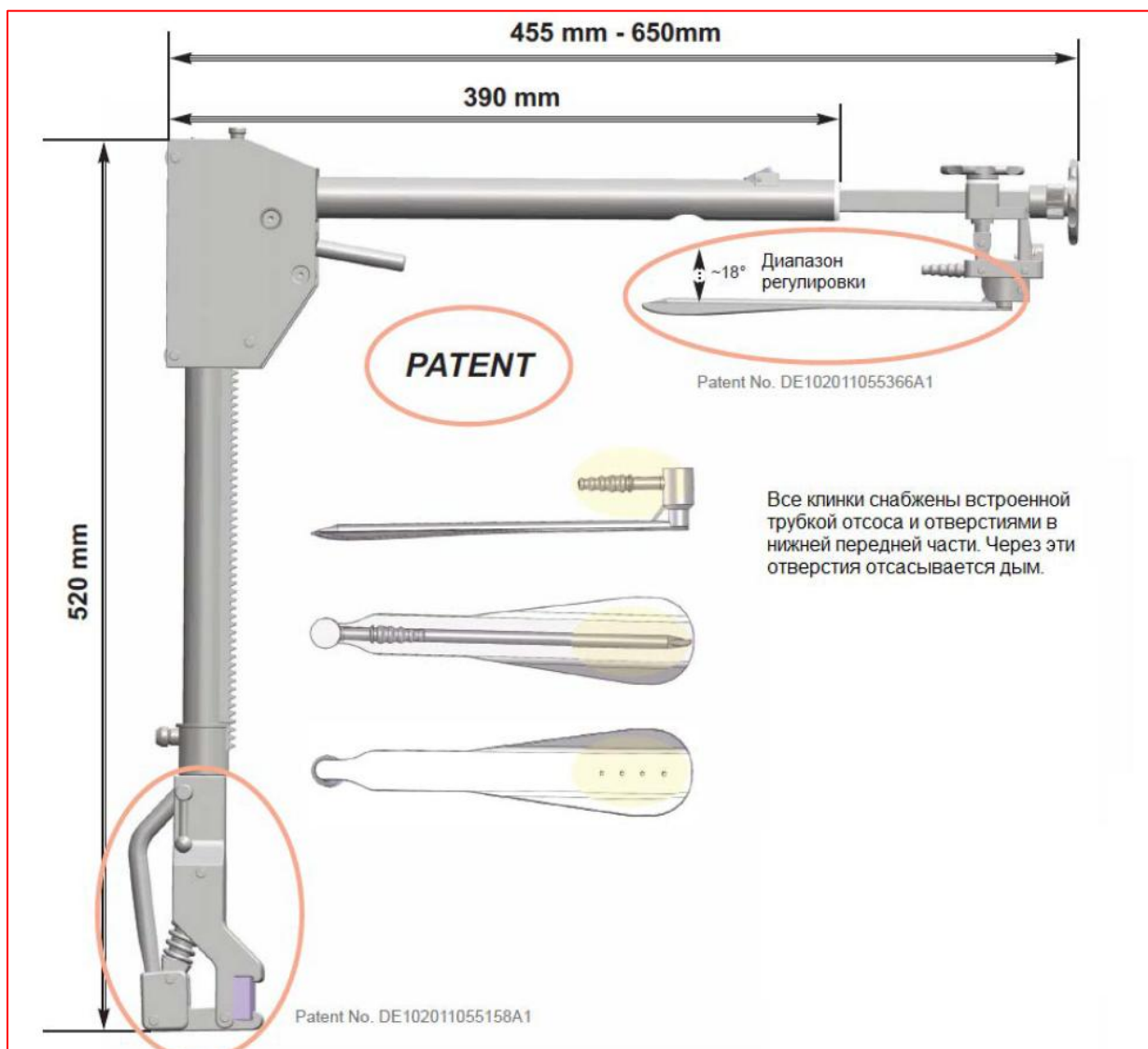
Ретрактор монтируется к операционному столу со стороны робота и может быть приблизительно отрегулирован по высоте.

Более точная регулировка осуществляется со стороны проведения оперативного вмешательства. Во время регулировки хирург может задать следующие параметры:

- высота вертикальной штанги
- глубина горизонтальной штанги
- угол наклона клинка

Хирург может выбрать из восьми клинков разного размера. Доступны четыре варианта длины и три варианта ширины на выбор.

Автоматическая настройка под операционное поле обеспечена вращательной способностью горизонтальной штанги и клинка. Профилактика некроза вследствие сдавливания.



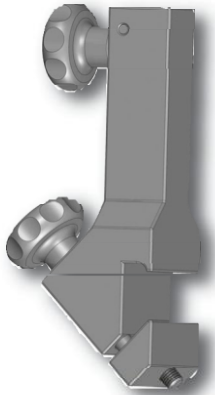


ADR 100.01

Фиксатор к операционному столу – Для рейлинга евро стандарта (25 x 10mm)

ADR 100.02

Фиксатор к операционному столу – Для рейлинга стандарта США (28,5 x 9,5mm)



ADR 100.05

Фиксатор к операционному столу – универсальный, ЭКО стандарта



ADR 101.50

Вертикальная штанга, 50cm

ADM 100.20

Зубчатая рейка для вертикальной штанги



ADM 100.30

Центральный механизм с горизонтальной штангой



ADM 100.31

Винтовая насадка с поперечным квадратным сечением



ADM 100.32

Направляющая втулка из материала ПЭЭК



ADM 100.40

Регулирующая штанга клинка с винтовым механизмом



ADM 100.50

Регулирующая штанга для установки высоты



ADM 100.61

Клинок короткий, малой ширины: 186,5mm x 42mm



ADM 100.64

Клинок длинный, малой ширины: 217,5mm x 42mm



ADM 100.62

Клинок короткий, средней ширины: 186,5mm x 62 mm



ADM 100.65

Клинок длинный, средней ширины: 217,5mm x 62mm



ADM 100.63

Клинок короткий, большой ширины: 186,5mm x 71mm



ADM 100.66

Клинок длинный, большой ширины: 217,5mm x 71mm



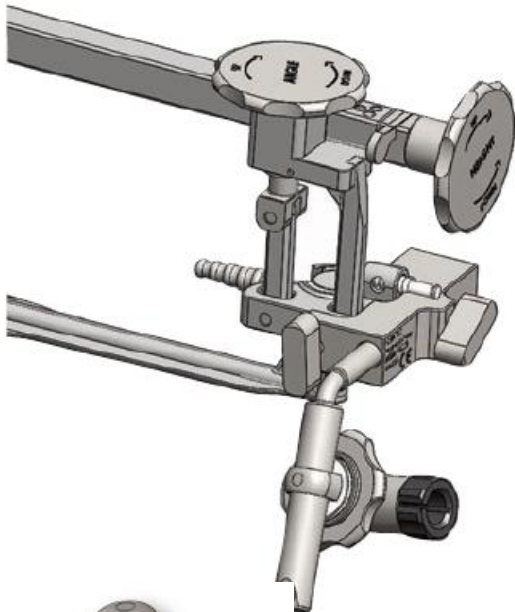
ADM 100.68

Клинок экстракороткий, малой ширины: 110,0mm x 42mm



ADM 100.67

Клинок экстрадлинный, малой ширины: 250,0mm x 42mm



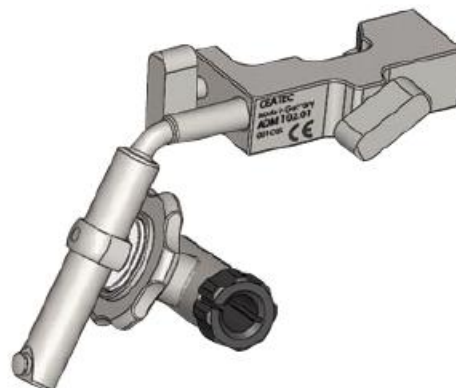
ADM 102.01
Рамка держателя эндоскопа, OPTOCLIP



ADR 102.00
Держатель эндоскопа,
OPTOCLIP



ADR 102.01
Направляющая держателя
эндоскопа, OPTOCLIP



	ADR 102.04	ADR 102.05	ADR 102.08	ADR 102.10	ADR 102.12
Адаптеры для эндоскопов следующих размеров	Ø4mm	Ø5mm	Ø8mm	Ø10mm	Ø12mm



Официальный и эксклюзивный импортер
Ceatec Medizintechnik GmbH в России

ООО «МАТАЛИС»

Тел. +79028359113
+79122672338
Email: matalisllc@gmail.com
matalis.ved@gmail.com
www.ceatec.de

