

TruSystem 7500:

# Искусство совершенства



Новые стандарты операционных столов

Прокладывая  
путь к будущему  
операционных  
залов





#### **Диалог ведёт к инновациям**

Сегодня требования к операционным столам выше, чем когда-либо. И они продолжают расти! Время не стоит на месте, благодаря новым методам в хирургии меняются и требования к столам, появляется необходимость в их большей гибкости для различного рода позиционирования. В свете всех требований важно не забыть о самом человеке, как самом важном критерии. Такая цель лучше всего достигается на этапе разработки нового продукта посредством продолжительного, профессионального диалога с врачами, штатом медсестер и людьми, принимающими решения.

#### **Не просто на сегодня, а на один шаг вперед**

В сфере медицинских технологий мы являемся надёжным партнёром и помогаем нашим компаньонам работать успешно, идти в ногу со временем. Мы разрабатываем инновационное оборудование, чтобы пациенту и медицинскому персоналу было комфортно. Стол TruSystem 7500 отвечает самым высоким требованиям, функционален, удобен в использовании и, таким образом, устанавливает радикально новые стандарты в сфере технологии операционных залов.

# Созидание во благо человека

## **Понимание приоритетов**

Компания TRUMPF создает будущее медицины, понимая, что важно в данной области, обмениваясь информацией между всеми участниками процесса, прислушиваясь к пожеланиям, участвуя в дискуссиях. Наша цель – прислушаться к мнению каждого и всегда следовать этим ключевым шагам дальше. Вот те определённые моменты, которые вывели системный стол TruSystem 7500 на лидирующую позицию.

## **Маневренность, которая оправдывает себя**

Стол предназначен для использования как в общей хирургии, так и в специализированных областях. Он может справиться с любой задачей без ограничения. Нашим клиентам нет надобности покупать полностью все наборы компонентов и аксессуаров для каждой области и к каждому столу. Можно использовать уже имеющиеся от других столов компании TRUMPF для конфигурации стола TruSystem 7500 в зависимости от процедуры. Это благотворно не только для клинических показателей, но и экономит средства вашего госпиталя.



## Вершина качества, новый дизайн: TruSystem 7500

### Не ограниченная функциональность

Стол обладает практически не ограниченными конфигурационными возможностями, , экстремальными регулировками углов: Тренделенбург/ Антитренделенбург 65°, боковой наклон 30°, минимальная высота 596 мм. Инновационные технологии превращают TruSystem 7500 в мультифункциональный стол, с которым легко и удобно работать.

### Революционная концепция управления

Пульт управления с программируемым сенсорным экраном. Все базовые функции регулируются в нижней части дисплея и следуют анатомическому положению столешницы. В верхней части экрана Вы можете сохранить наиболее важные позиции и вызывать их, как только потребуются.

### Новаторский дизайн

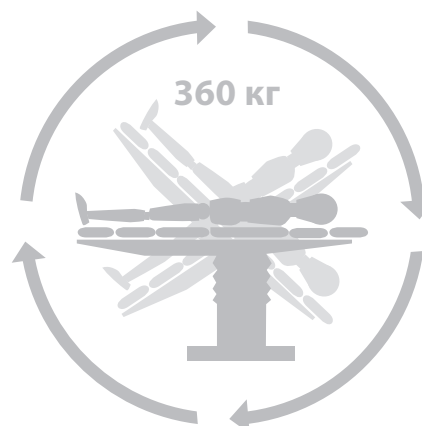
Впечатляет с первого взгляда: сегменты стола созданы с учётом анатомических особенностей человека. Для простого и быстрого расположения пациента сегментация стола соответствует их расположению на пульте управления.

### Современное техническое и программное обеспечение

Колонна и столешница оснащены электромоторами с индивидуально программируемыми скоростями. Техническое и программное обеспечение позволяют также установить дополнительные электрически регулируемые компоненты.

### Вес пациента 360 кг

Колонны, столешницы, компоненты, аксессуары и транспортёры могут выдержать вес пациента до 360 кг. Моторизованные соединения помогают расположить пациента в нужной позиции легко и безопасно.

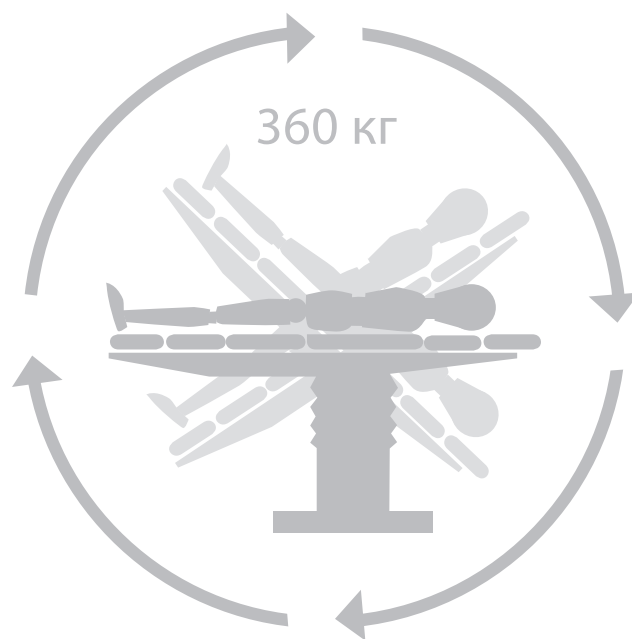




## Чёткость каждой позиции, совершенство во всём

Наиболее важная цель инноваций – это человек. Безопасность пациента, его выздоровление, здоровье – это то, ради чего мы работаем. И это то, ради чего работаете Вы. Человеческая анатомия определяет не только сегментацию столешницы, но и максимальные углы при регулировке стола, практически безграничные возможности конфигурации. Стол прекрасно выдерживает пациентов до 360 кг. Он идеально скомпонован для ваших нужд и нужд пациента.

Ощутите идеальное взаимодействие человека и стола TruSystem 7500!



Максимальные углы наклона:  
Тренделенбург 65°, боковой  
наклон 30° делают стол идеальным  
решением при малоинвазивных  
процедурах.



Максимальная регулировка  
Тренделенбург (напр. при  
бандажировании желудка)

## Травматология и ортопедия



Легко присоединяемый механизм для вытяжения при переломе бедра



Оптимальные возможности обзора при операциях на большой берцовой кости



Свободный доступ при операции на плече



Карбоновый сегмент обеспечит полный спектр для обзора при операции на бедре



Оптимальные регулировки для обследования в 3D

## Общая хирургия



Низкая позиция стола для эндоскопических процедур, таких как лапароскопия



Струмэктомия



Практически безграничные возможности регулировки



## Гинекология и урология



Позиция для кесарева сечения –  
Все компоненты регулируются электрически



Рентгенопрозрачность 360° при гинекологических  
или урологических процедурах



Позиционирование пациента при операции на почках  
осуществляется полностью при помощи электрических  
регулировок



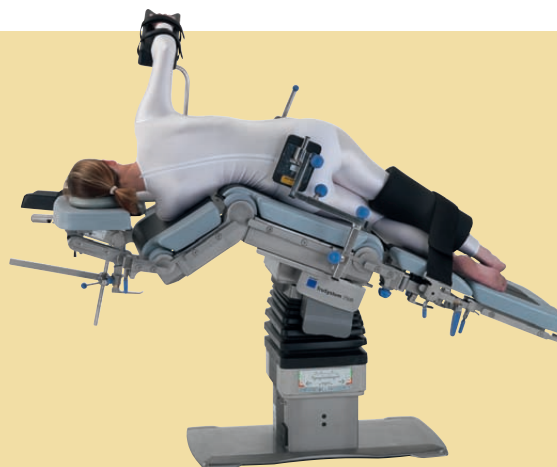
Позиционирование при выскабливании матки  
с выдвинутым резервуаром для стока жидкости



Эргономичное расположение ног



Комбинация регулировок при эндоскопических процедурах



Позиционирование при операции на грудной клетке в позиции «на боку»

## Сердечно-сосудистая хирургия Педиатрия



Специальный карбоновый сегмент для сердечно-сосудистой хирургии



Наиболее комфортное позиционирование головы пациента при помощи карбонового сегмента



Регулировка плечевого сегмента при операции на плече ребёнка



Комбинация компонентов стола для использования в гибридной операционной



Модульная конструкция стола позволяет работать с пациентом любого роста

# Нейрохирургия



Мостик Вилсона на карбовом сегменте



Трепанация черепа в положении сидя



Операция на поясничном отделе спины при помощи специального позиционирующего устройства



Трепанация черепа в позиции на животе



Трепанация черепа в положении на спине при помощи карбовых сегментов



Пульт управления с программируемым сенсорным экраном



Удобные в использовании и выделенные цветом элементы стола



Уменьшение количества регулировок стола, осуществляемых механически

## TruSystem 7500: Путь в будущее

### Возможность комплектования различного вида колоннами и столешницами:

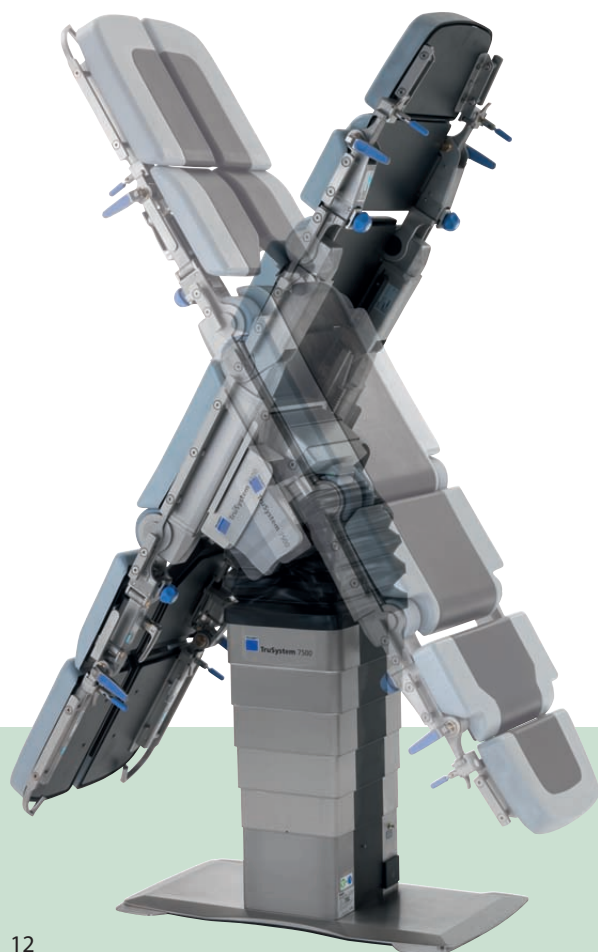
- Специальная столешница увеличивает (Анти-)Тренделенбург с 45° до 65°. Если данная функция не требуется, можно выбрать более простую столешницу
- Боковой наклон +/-30°
- Минимальная высота 596 мм, максимальная высота 1140 мм
- Электрически регулируемое продольное смещение 350 мм

### Наглядная концепция пользователя: пульт управления

- Базовые функции колонны и столешницы управляются посредством пульта управления. На пульте управления секции идут в том же порядке, что и на самом столе.
- Наиболее важные регулировки стола, которыми медицинский персонал пользуется наиболее часто, могут быть внесены в память пульта посредством сенсорного экрана.

### Функциональный дизайн

- Сегменты стола созданы в соответствии с анатомическим строением человека
- Двухцветные подушки с закруглёнными краями
- Кодированные цветом элементы имеют эргономичный дизайн и приятны для прикосновения.
- Награждён премией в 2007 году в категории «Лучший дизайн» (Тюрингия)





Оптимальный дизайн колонны для очистки и снижения риска загрязнения



Плоское основание колонны для оптимально комфортного расположения ног хирурга



Встроенное эндо-освещение для малоинвазивных операций

### Достоинны восхищения

- Абсолютно бесшумная работа моторов при регулировке колонны, столешницы заслуживает одобрения за точность и скорость
- Возвращение в исходную позицию стола осуществляется за минимально короткое время
- Возможен выбор столешницы с 2, 4 или 6 электрически регулируемые соединениями
- Продольное смещение регулируется во всех столешницах электрически

### Программное обеспечение

- Посредством интерфейса WLAN стол может быть легко встроен в интегрированную систему управления операционной
- Работа стола может быть синхронизирована с работой других устройств (например, с С-дугой)
- Техническое и программное обеспечение стола позволяет установку дополнительных моторизованных компонентов в любой момент.

### Инновационное освещение: Эндо-свет

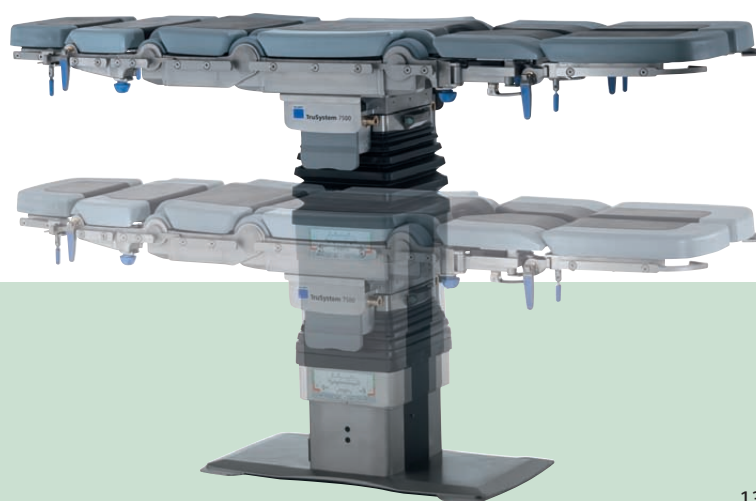
- Светодиоды встроены в колонну стола
- В процессе малоинвазивной процедуры, при затемнённой операционной, пол эффективно и дискретно освещается. Такой тип освещения улучшает безопасность штата медсестёр, не отвлекая хирурга.

### Вес пациента не является проблемой

- Стол TruSystem 7500 (колонна, все виды столешниц, транспортеры, компоненты и аксессуары) выдерживает вес пациента до 360 кг.

### Колонна совершенна во всех отношениях

- Колонна может плавно поворачиваться на 360° без остановки
- Высота платы основания 25 мм
- Электропитание встроено в колонну
- Для обеспечения гигиенических норм количество складок на коже колонны уменьшено



## Действия персонала шаг за шагом



### Перевозка пациента из палаты

Удобно для персонала, надёжно для пациента: пациент перевозится на своей кровати или каталке до переключателя пациента, который отделяет стерильную зону. Столешница операционного стола расположена с другой стороны переключателя.



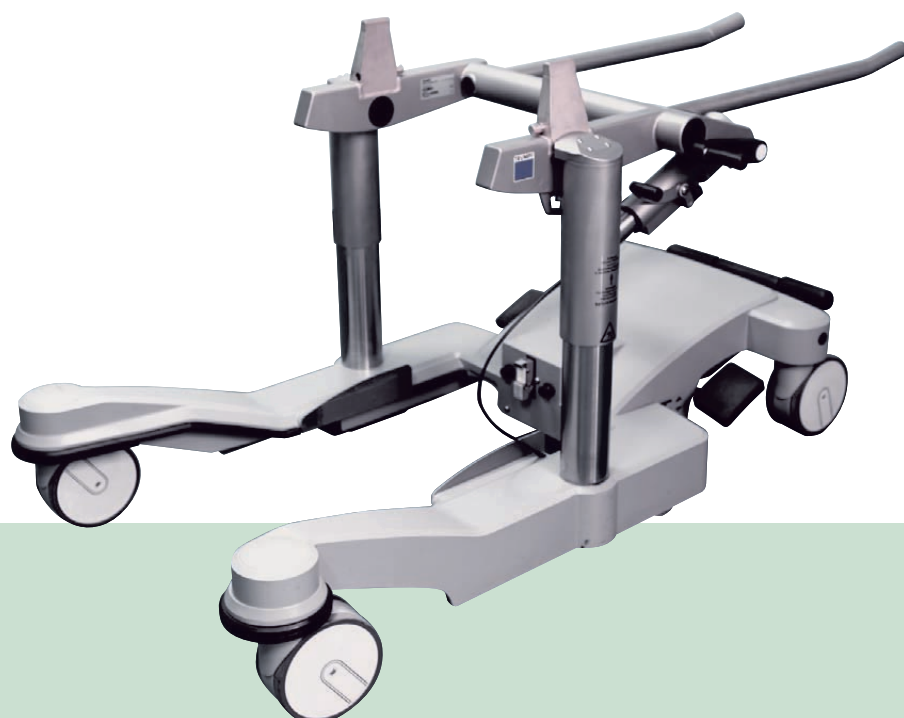
### Наркоз/ Анестезия

Пока в операционной проводится операция или пока там проходит уборка помещения, пациент перевозится на транспортёре со столешницей в предоперационную для подготовки к операции и вводе анестезии. Анестезиологу обеспечиваются идеальные условия для работы, так как столешница на транспортёре может регулироваться по высоте, регулируется также (Анти)-Тренделенбург.



### Операционная

Пациент перевозится на транспортёре в операционную, столешница крепится к колонне, а транспортер откатывается в сторону. Посредством пульта управления персонал может быстро придать столешнице с пациентом нужное положение, необходимое для операции. При необходимости можно быстро присоединить дополнительные аксессуары.



### Перевозка из операционной

После операции пациент остаётся на столешнице, к колонне подкатывается транспортёр, столешница с пациентом отсоединяется от колонны и крепится назад к транспортёру, пациент перевозится в комнату пробуждения. В это время операционная может быть убрана, а следующий пациент готовится к операции в предоперационной на второй столешнице с транспортёром.

### Палата пациента

После того как пациент пробудился после анестезии, его перевозят назад в палату на каталке либо его кровати.

### Безопасность движения

Транспортёры TRUMPF легко передвигаются. Можно опустить дополнительное пятое колесо для выполнения функции направления движения.

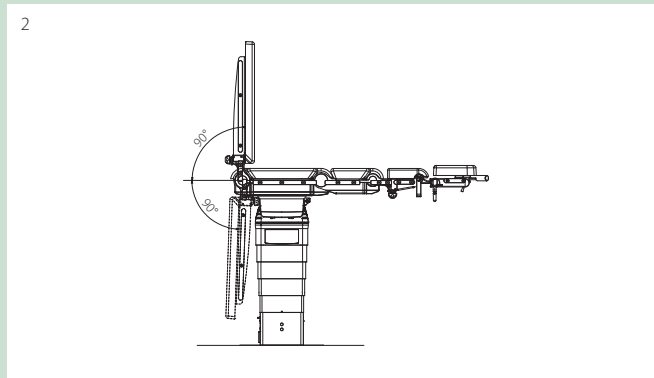
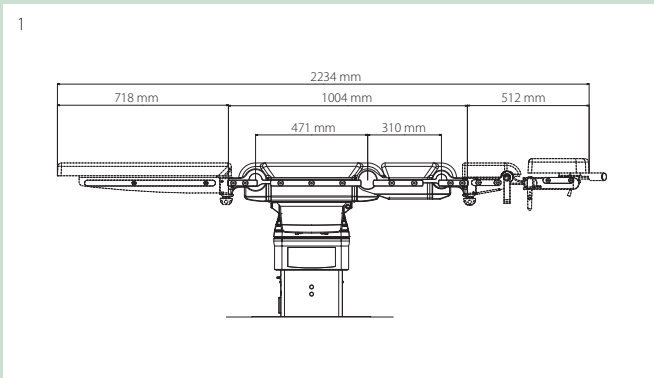
### Очистка и дезинфекция

Все аксессуары и компоненты стола легко чистятся и дезинфицируются. Для очистки и дезинфекции напольной плиты мобильной колонны, а также всей поверхности пола в операционной, колонну можно поднять переместить при помощи транспортёра.

## Наиболее важные преимущества:

- Максимально комфортные условия работы для персонала и максимальная надёжность для пациента
- Большинство функций стола регулируются при помощи электропривода
- Возможность использования столешниц различных типов
- Экономия времени

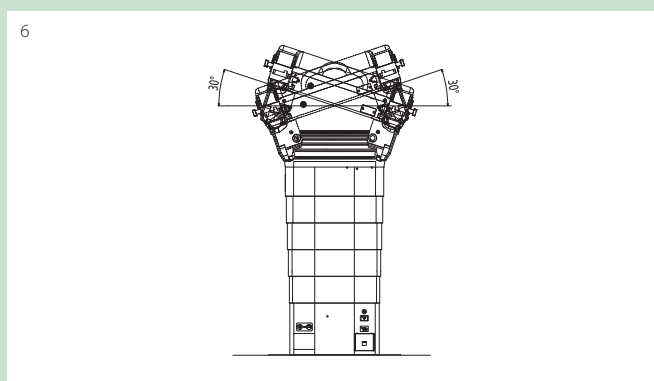
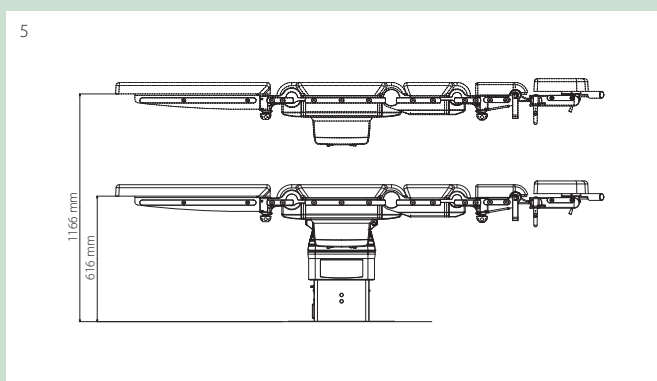




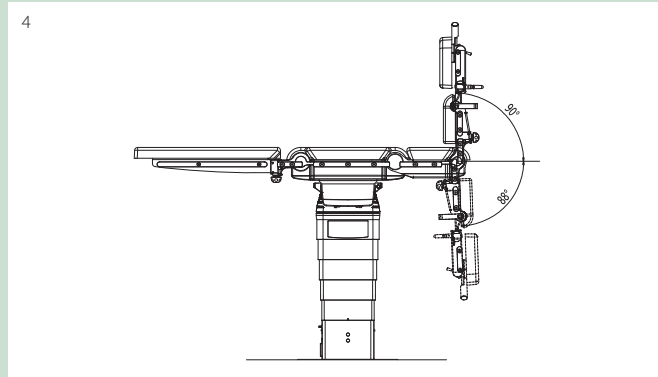
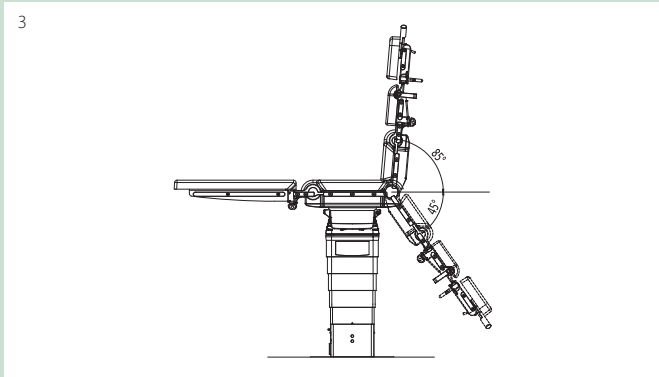
## Технические характеристики

| Установка колонны <sup>1</sup> | Стационарная установка |
|--------------------------------|------------------------|
| Высота:                        | 60 мм                  |
| Диаметр:                       | 515 мм                 |
| Вес:                           | 52 кг                  |

| Колонны стола <sup>1,2</sup>        | Колонна со стационарной установкой | Колонна с монтажом в пол | Мобильная колонна    |
|-------------------------------------|------------------------------------|--------------------------|----------------------|
| Привод:                             | Электрический                      | Электрический            | Электрический        |
| Вращение:                           | 360° без ограничения               | 330°                     | -                    |
| Высота:                             | 490-1040 мм                        | 520-1070 мм              | 510-1060 мм          |
| Минимальная высота                  | 592 мм (без подушки)               | 622 мм (без подушки)     | 612 мм (без подушки) |
| Подъем:                             | 550 мм                             | 550 мм                   | 550 мм               |
| Высота наношной платы:              | -                                  | -                        | 25 мм                |
| Поперечные размеры колонны:         | 375 мм*314 мм                      | 375 мм*314 мм            | 375 мм*314 мм        |
| Тренделенбург/<br>Антитренделенбург | ±45°, электрически                 | ±45°, электрически       | ±45°, электрически   |
| Боковой наклон:                     | ±30°, электрически                 | ±30°, электрически       | ±30°, электрически   |
| Вес пациента:                       | До 400 кг                          | До 400 кг                | До 400 кг            |
| Электропитание:                     | 220 В                              | 220 В                    | 220 В                |





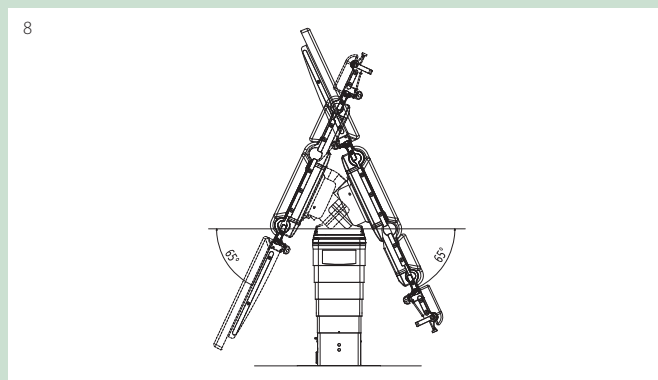
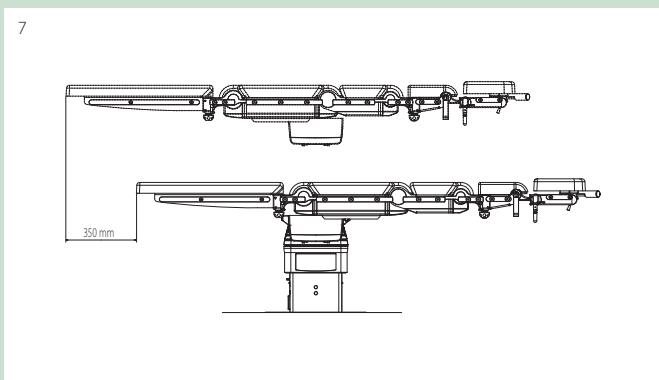


| Столешницы <sup>1,3</sup>           | Вариант 1   | Вариант 2   | Вариант 3   | Вариант 4   |
|-------------------------------------|---|---|---|---|
| Длина                               | 699 мм  | 995 мм  | 1004 мм   | 1004 мм   |
| Ширина, вкл. рельсы:                | 600 мм  | 600 мм  | 600 мм  | 600 мм  |
| Ширина подушки:                     | 545 мм  | 545 мм  | 545 мм  | 545 мм  |
| Регулировка ножной секции:          | ±90°, моторизованная, индивидуально или параллельно | ±90°, моторизованная, индивидуально или параллельно | ±90°, моторизованная, индивидуально или параллельно | ±90°, моторизованная, индивидуально или параллельно |
| Регулировка спинной секции:         | ±90°, моторизированная                              | +85° / -55°, моторизированная                       | +85° / -55°, моторизированная                       | +85° / -55°, моторизированная                       |
| Регулировка верхней спинной секции: | –   | +90° / -55°, механически                            | +90° / -88°, моторизированная                       | +90° / -88°, моторизированная                       |
| (Анти)-Тренделенбург столешницы     | –   | –   | –   | ±20° моторизированная                               |
| Продольное смещение                 | 350 мм, моторизованное                              | 350 мм, моторизованное                              | 350 мм, моторизованное                              | 350 мм, моторизованное                              |
| Вес пациента:                       | 400 кг  | 400 кг  | 400 кг  | 400 кг  |

<sup>1</sup> Доступны различные пульты управления (кабельный и инфракрасный), зарядные устройства (мобильные, с креплением на стену)

<sup>2</sup> Транспортер для очистки предназначен для поднятия мобильной колонны для обеспечения гигиенической чистоты пространства под колонной

<sup>3</sup> Для всех столешниц возможны четыре версии подушек

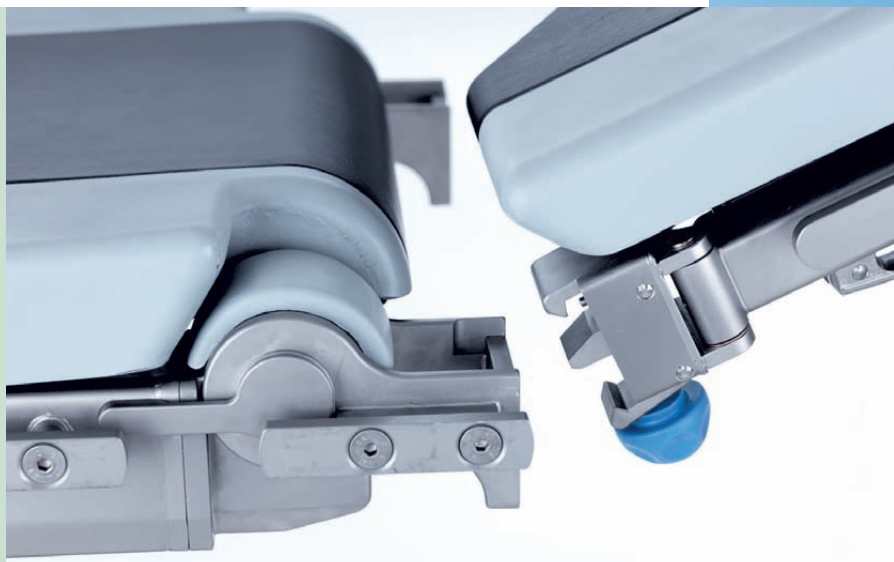


## Модульный принцип TRUMPF

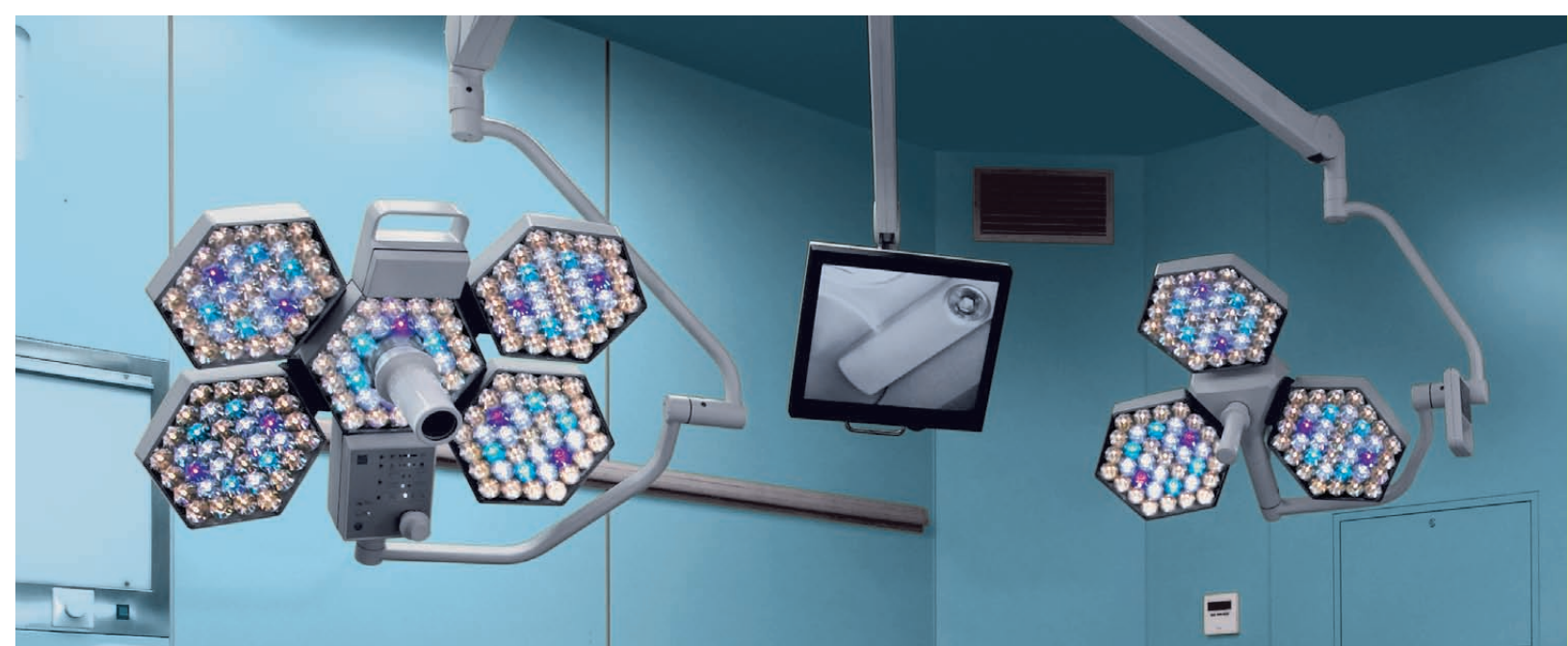
Преимущество данного принципа в том, что Вам не надо вкладывать деньги в отдельные специализированные столы с наборами аксессуаров и компонентов для каждой дисциплины. Стол TruSystem 7500 позволяет делать любые операции, также Вы можете использовать уже имеющиеся у Вас аксессуары от других столов нашего производства. Все замки и соединительные части имеют защиту от их неправильного крепления к столу.

## Сочетаемость

Все аксессуары могут использоваться на всех моделях столов производства компании TRUMPF (MARS, SATURN, JUPITER, TITAN, TruSystem).







## Идеальный симбиоз: TRUMPF Medical Systems

### **Системные операционные столы.**

Съёмные столешницы TRUMPF : оптимальны для рабочего процесса в операционной. Максимальная мобильность, качество на самом высоком уровне.

### **Мобильные операционные столы**

Безграничная мобильность и маневренность. Адаптируются к любой ситуации, пригодны для работы даже в небольшом помещении.

### **Операционные лампы и видеосистемы**

Лампа iLED – лидер среди светодиодных ламп. Видеокамера TruVidia HD – первая камера с разрешением HD , встроенная в операционную лампу. Обеспечивает яркие и чёткие изображения.





### Потолочные консоли

Консоли облегчают работу медицинского персонала в операционных, реанимационных, отделениях эндоскопии и рентгенологии.

### Перекладчик пациента

Оптимизация рабочего процесса гарантирует быстрое достижение успеха.



# Новые решения

## Команда TRUMPF

Современный стол TruSystem 7500 появился не случайно. Это результат кропотливой работы целой команды. Нашими отличительными чертами являются последовательность в работе, стремление применять инновационные подходы при производстве оборудования. Это ценный подход к работе, особенно в сфере медицинских технологий. Благодаря успешной совместной деятельности создаются новые возможности, а значит, появляются новые технологические подходы в производстве оборудования и, как результат, новые инновационные продукты.



Наше мастерство, методы и процессы производства не стоят на месте, они постоянно совершенствуются. В сфере медицинских технологий мы были первыми, кто осуществил монтаж потолочных консолей в 1978 году, крепления и соединительные части столов постоянно совершенствуются для обеспечения надежности и безопасности, а в 1997 они были нами запатентованы, и, наконец, в 2005 году мы первыми применили светодиодные технологии в производстве ламп.



# Медицинское оборудование компании TRUMPF Medizin Systeme обеспечивает оптимальные варианты процессов ухода за больными

## Системное решение - базовый принцип нашей идеологии.

От приема больного до его выписки мы анализируем его перемещение по отделениям и службам, устанавливая соответствующую последовательность работы персонала. Разработка нашего оборудования всегда следует за этим непрерывным процессом. Поэтому наша Оптимизация процесса работы с пациентом обеспечивает высокую эффективность и идеальный уход за ним.

- Индивидуальный подход к планированию операционной или процедурной дает нам четкое представление о виде рабочего места и оптимальном процессе ухода за больным.
- Снижение усталости в силу высокой эргономичности дизайна и адаптации к видам вмешательств. Простота обслуживания.

- Возможность работы нескольких специалистов на одном посту способствует сокращению сроков госпитализации и сокращает издержки.
- Рациональное использование ресурсов, в том числе рабочего времени приводит к осязаемому росту эффективности.



## TRUMPF Medizin Systeme GmbH

Carl-Zeiss-Strasse 5  
07318 Saalfeld  
Germany  
Telephone +49 (0) 36 71 / 5 86-0  
Telefax +49 (0) 36 71 / 5 86-1 65  
e-mail: info@de.trumpf-med.com  
www.trumpf-med.com

