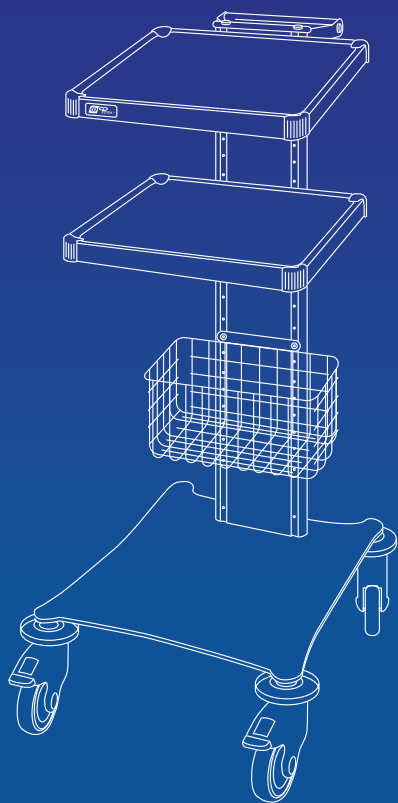




СТОЙКИ ПЕРЕДВИЖНЫЕ ДЛЯ МЕДИЦИНСКОГО ОБОРУДОВАНИЯ



Медицинские стойки «ФОТЕК»

Стойки, представленные в данном каталоге, предназначены для размещения на них медицинского оборудования, как в условиях операционной, так и при амбулаторном применении в:

- гинекологии;
- урологии;
- гастроэнтерологии;
- оториноларингологии;
- травматологии и ортопедии;
- торакальной, общей и пластической хирургии.



Под каждым вариантом исполнения стоек можно найти примеры комплектаций с дополнительными установленными принадлежностями, рекомендуемые для удобства работы медицинского персонала.



При создании стоек учитывались мнения практикующих врачей, чтобы обеспечить эргономичный дизайн стоек «ФОТЕК».

Все стойки поставляются в собранном виде

Стойки с одной колонной

ширина полки 400 мм



Стойки с двумя колоннами

ширина полки 400 мм



Стойки с двумя колоннами

ширина полки 630 мм



Примеры размещения аппаратов на стойках «ФОТЕК»

Возможно любое размещение отечественных и импортных аппаратов и инструментов на стойках «ФОТЕК»



Термины



Базовый модуль

Является основой стойки и определяет ее исполнение



Одноколонная стойка

Стойка передвижная с принадлежностями с одной колонной



Двухколонная стойка

Стойка передвижная с принадлежностями с двумя колоннами

Примеры использования принадлежностей

Все принадлежности снабжены собственным крепежом для фиксации на базовом модуле.

Крепеж, необходимый для установки каждой принадлежности, входит в комплект поставки.



Держатель электрохирургических ручек



Держатель шланга



Держатель ультразвукового узла



Держатель банки



Держатель кабелей

Только для двухколонной стойки



Дополнительная полка

Стойки «ФОТЕК» – удобство в деталях



Надежный держатель
монитора



Полки на стойке могут
устанавливаться с различным
удобным для заказчика шагом
благодаря системе отверстий
в линейках профилей колонн
стоек



Кабель-каналы удобно
собирают и фиксируют сетевые
кабели приборов сзади стоек



Отбортовка по всему
периметру полки
предотвращает падение
инструментов и аксессуаров.

Номинальная нагрузка:

- на полку 400 x 400 - 10 кг
- на полку 630 x 480 - 10 кг



На полках защитные
декоративные уголки из
пластика



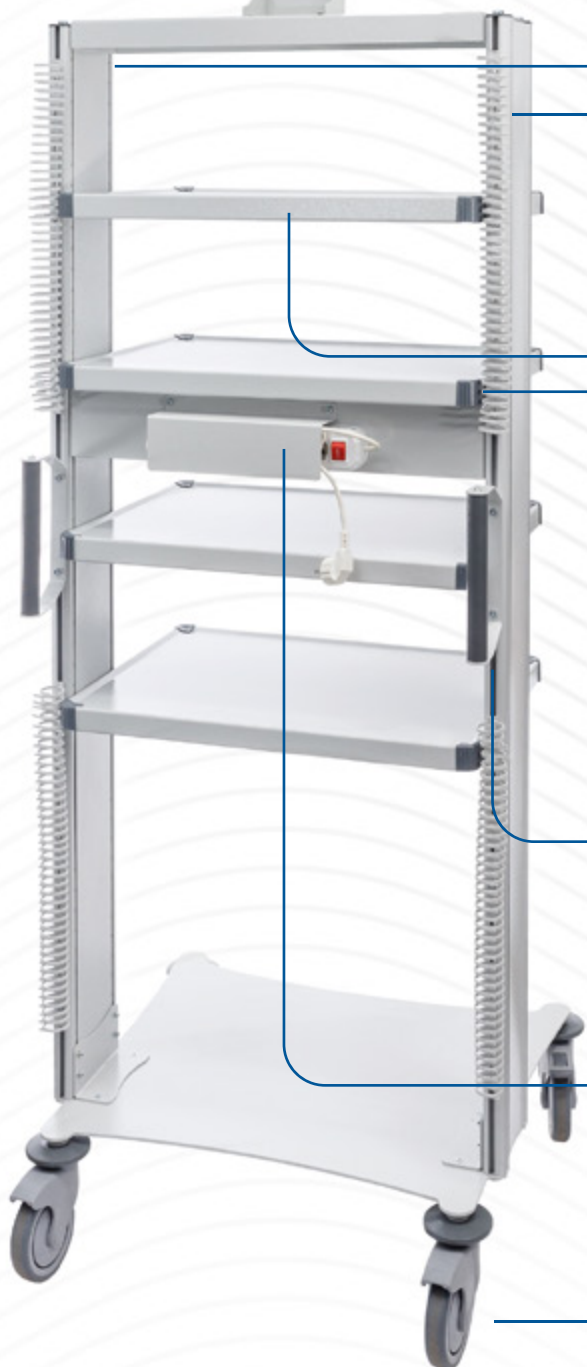
Удобные ручки для
перемещения стоек



Сетевые многорозеточные
соединители имеют защитную
крышку



Передние колеса с тормозом,
задние колеса без тормоза



Варианты исполнения стоек с одной колонной

Стойка передвижная СП1-01-«ФОТЕК»

ЕН450

Стойка состоит из базового модуля и принадлежностей. Базовый модуль определяет исполнение стойки.

В состав входит:			
Арт.	Наименование	Применение	Кол-во
ЕН411	Модуль базовый СП1-01 «ФОТЕК»		1 шт.
ЕН433	Корзина		1 шт.



Комплектации

Примеры размещения на стойке ЕН450 электрохирургических аппаратов «ФОТЕК»:

! аппараты не входят в комплект

КОМПЛЕКТАЦИЯ
(для применения в условиях **операционной**)

В состав комплекта входит стойка ЕН450

1



КОМПЛЕКТАЦИЯ
(для **амбулаторного** применения)

В состав комплекта входит стойка ЕН450 с принадлежностями

2



ЕН430
Держатель устройств



Держатели периферийных устройств

Арт.	Применение	Кол-во
ЕН430	Для электрохирургии	1 комплект

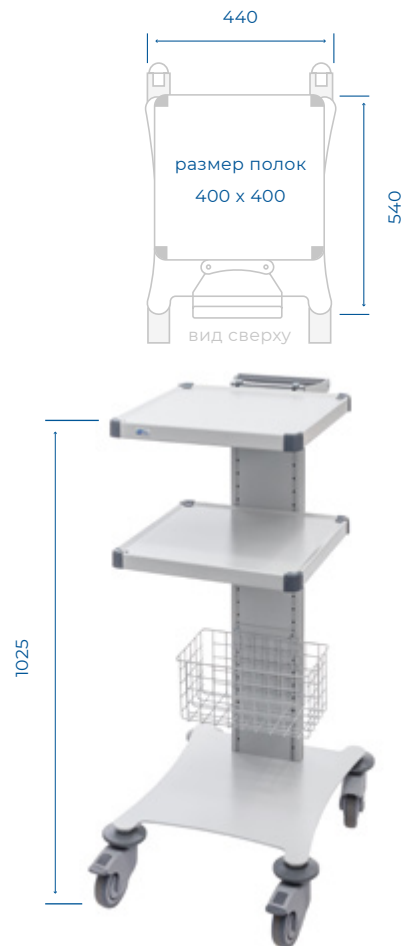
Варианты исполнения стоек с одной колонной

Стойка передвижная СП1-02-«ФОТЕК»

ЕН451

Стойка состоит из базового модуля и принадлежностей. Базовый модуль определяет исполнение стойки.

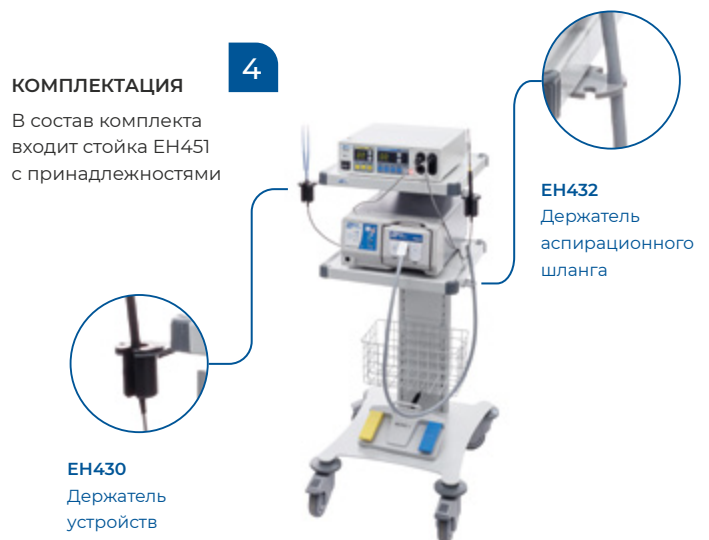
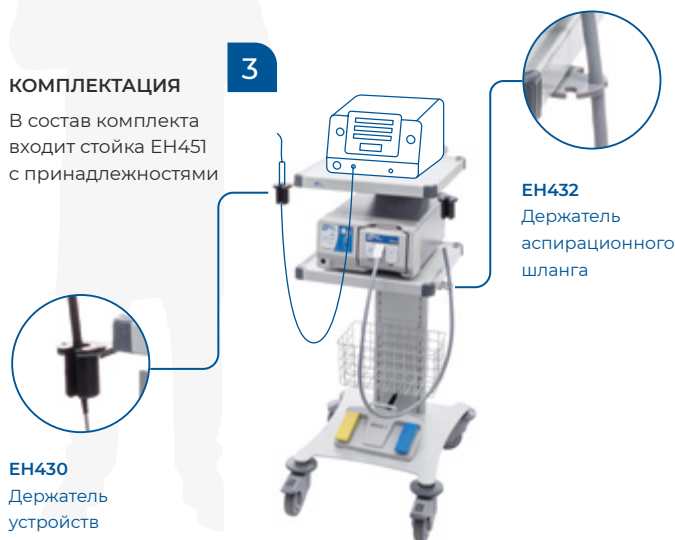
В состав входит:			
Арт.	Наименование	Применение	Кол-во
ЕН412	Модуль базовый СП1-02 «ФОТЕК»		1 шт.
ЕН433	Корзина		1 шт.
ЕН421	Полка (400 x 400)	Для стойки с одной колонной	1 шт.



Комплектации

Примеры размещения на стойке ЕН451 электрохирургического аппарата «ФОТЕК», лазера и аспиратора дыма АСД-«ФОТЕК» для амбулаторного применения.

! аппараты не входят в комплект



Держатели периферийных устройств

Артикул	Применение	Кол-во
ЕН430	Для электрохирургии	1 комплект
ЕН432	Для аспирационного шланга	1 шт.

Варианты исполнения с двумя колоннами

Стойка передвижная СП2-01-«ФОТЕК»

ЕН452

Стойка состоит из базового модуля и принадлежностей. Базовый модуль определяет исполнение стойки.



В состав входит:

Арт.	Наименование	Применение	Кол-во
ЕН413	Модуль базовый СП2-01 «ФОТЕК»		1 шт.
ЕН422	Полка (400 x 400)	Для стойки с двумя колоннами	1 шт.

Комплектации

Примеры размещения на стойке ЕН452 электрохирургических аппаратов «ФОТЕК» и аспиратора дыма АСД-«ФОТЕК»

! аппараты не входят в комплект

КОМПЛЕКТАЦИЯ 5

В состав комплекта входит стойка ЕН452



КОМПЛЕКТАЦИЯ 6

В состав комплекта входит стойка ЕН452 с принадлежностями



ЕН430
Держатель устройств



ЕН445
Держатель кабелей

Держатели периферийных устройств

Арт.	Применение	Кол-во
ЕН430	Для электрохирургии	1 комплект
ЕН432	Для аспирационного шланга	1 шт.
ЕН445	Для кабелей	2 шт.

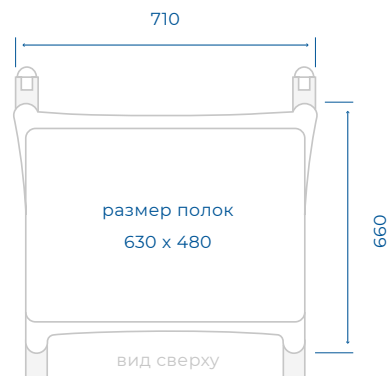
Варианты исполнения с двумя колоннами

Стойка передвижная СП2-02-«ФОТЕК»

ЕН453

Стойка состоит из базового модуля и принадлежностей. Базовый модуль определяет исполнение стойки.

В состав входит:			
Арт.	Наименование	Применение	Кол-во
ЕН415	Модуль базовый СП2-02 «ФОТЕК»		1 шт.
ЕН423	Полка (630 x 480)	Для стойки с двумя колоннами	1 шт.



Комплектации

Пример размещения на стойке ЕН453 **крупногабаритных** аппаратов

КОМПЛЕКТАЦИЯ

В состав комплекта входит стойка ЕН453

7



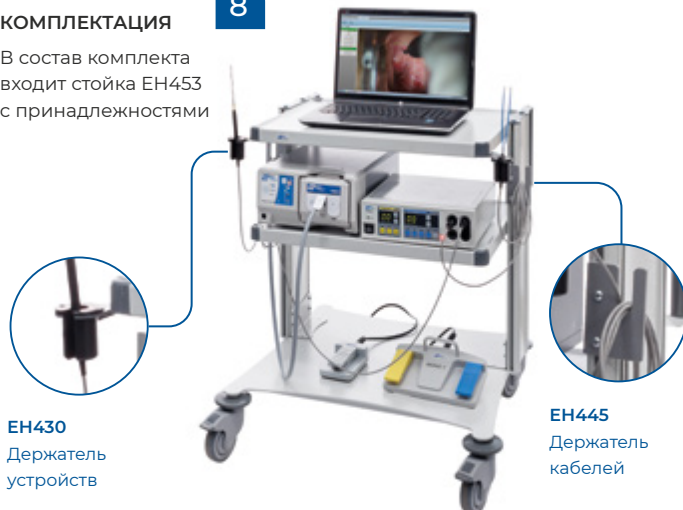
! аппараты не входят в комплект

Пример размещения на стойке ЕН453 электрохирургического аппарата «ФОТЕК» и аспиратора дыма АСД-«ФОТЕК» для **амбулаторного** применения

КОМПЛЕКТАЦИЯ

В состав комплекта входит стойка ЕН453 с принадлежностями

8



ЕН430
Держатель устройств

ЕН445
Держатель кабелей

Держатели периферийных устройств

Арт.	Применение	Кол-во
ЕН430	Для электрохирургии	1 комплект
ЕН432	Для аспирационного шланга	1 шт.
ЕН445	Для кабелей	2 шт.

Варианты исполнения стоек с двумя колоннами

Стойка передвижная СП2-03-«ФОТЕК»

ЕН454

Стойка состоит из базового модуля и принадлежностей.
Базовый модуль определяет исполнение стойки.

В состав входит:			
Арт.	Наименование	Применение	Кол-во
ЕН416	Модуль базовый СП2-03 «ФОТЕК»		1 шт.
ЕН428	Держатель розеток (для полок 400 x 400)	Для сетевого соединителя на 6 розеток	1 шт.
ЕН422	Полка (400 x 400)	Для стойки с двумя колоннами	2 шт.
ЕН442	Кабель-канал		2 шт.



Комплектации

! аппараты не входят в комплект

Примеры размещения на стойке ЕН454 электрохирургического аппарата «ФОТЕК», лазера и аспиратора дыма АСД-«ФОТЕК» для **амбулаторного** применения.

КОМПЛЕКТАЦИЯ 9
В состав комплекта входит стойка ЕН454 с принадлежностями

ЕН432
Держатель аспирационного шланга



КОМПЛЕКТАЦИЯ 10
В состав комплекта входит стойка ЕН454 с принадлежностями

ЕН430
Держатель устройств

ЕН445
Держатель кабелей



Держатели периферийных устройств		
Арт.	Применение	Кол-во
ЕН430	Для электрохирургии	2 комплекта
ЕН432	Для аспирационного шланга	1 шт.
ЕН445	Для кабелей	2 шт.

Держатели периферийных устройств		
Арт.	Применение	Кол-во
ЕН430	Для электрохирургии	1 комплект
ЕН432	Для аспирационного шланга	1 шт.
ЕН445	Для кабелей	2 шт.

Варианты исполнения с двумя колоннами

Стойка передвижная СП2-04-«ФОТЕК»

ЕН455

Стойка состоит из базового модуля и принадлежностей. Базовый модуль определяет исполнение стойки.

В состав входит:			
Арт.	Наименование	Применение	Кол-во
ЕН417	Модуль базовый СП2-04 «ФОТЕК»		1 шт.
ЕН443	Держатель розеток (для полок 630 x 480)	Для сетевого соединителя на 6 розеток	1 шт.
ЕН423	Полка (630 x 480)	Для стойки с двумя колоннами	2 шт.
ЕН442	Кабель-канал		2 шт.

Комплектация

Пример размещения на стойке ЕН455 оборудования в кабинете амбулаторного гинеколога:

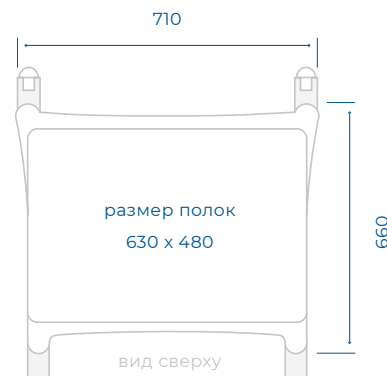
- Электрохирургического аппарата «ФОТЕК»;
- Кавитационного ультразвукового аппарата АК101 «ФОТЕК»;
- Лазера;
- Аспиратора дыма АСД-«ФОТЕК».

КОМПЛЕКТАЦИЯ

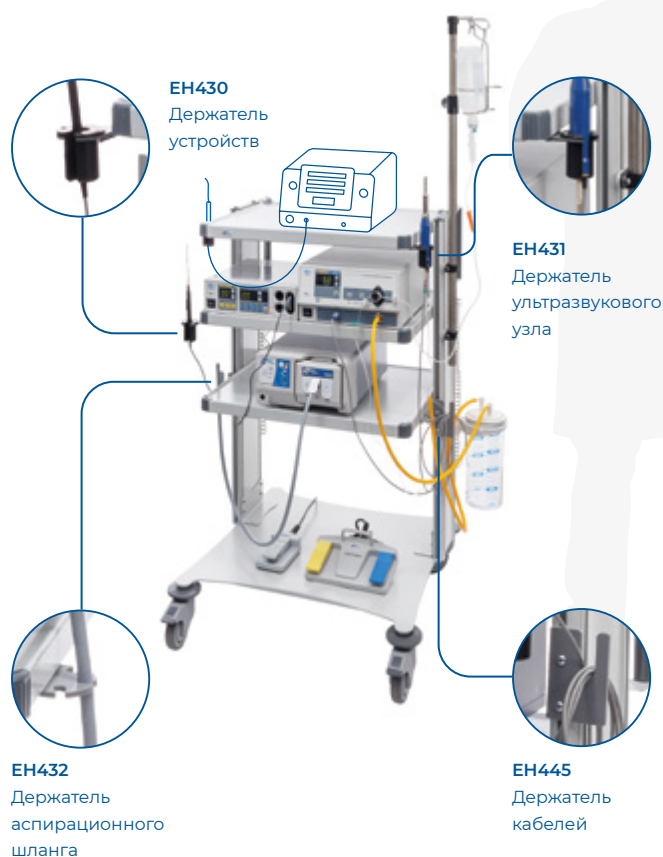
11

В состав комплекта входит стойка ЕН455 с принадлежностями

Держатели периферийных устройств, стойка инфузионная		
Арт.	Применение	Кол-во
ЕН430	Для электрохирургии	1 комплект
ЕН432	Для аспирационного шланга	2 шт.
ЕН429	Для банки	1 шт.
ЕН431	Для ультразвукового узла	1 шт.
ЕН445	Для кабелей	3 шт.
ЕН434	Стойка инфузионная	1 шт.



! аппараты не входят в комплект



Варианты исполнения стоек с двумя колоннами

Стойка передвижная СП2-05-«ФОТЕК»

ЕН456

Стойка состоит из базового модуля и принадлежностей.

Базовый модуль определяет исполнение стойки.

В состав входит:

Арт.	Наименование	Применение	Кол-во
ЕН418	Модуль базовый СП2-05 «ФОТЕК»		1 шт.
ЕН428	Держатель розеток (для полок 400 x 400)	Для сетевого соединителя на 6 розеток	1 шт.
ЕН422	Полка (400 x 400)	Для стойки с двумя колоннами	2 шт.
ЕН442	Кабель-канал		2 шт.
ЕН439	Держатель монитора		1 шт.



! аппараты не входят в комплект

Комплектация

Пример размещения на стойке ЕН456 оборудования для проведения **гистерорезектоскопии**.

КОМПЛЕКТАЦИЯ

12

В состав комплекта входит стойка ЕН456 с принадлежностями

Принадлежности

Арт.	Наименование	Кол-во
ЕН434	Стойка инфузионная	1 шт.



Фрагмент задней стороны стойки



Варианты исполнения с двумя колоннами

Стойка передвижная СП2-06-«ФОТЕК»

ЕН457

Стойка состоит из базового модуля и принадлежностей. Базовый модуль определяет исполнение стойки.

В состав входит:			
Арт.	Наименование	Применение	Кол-во
ЕН419	Модуль базовый СП2-06 «ФОТЕК»		1 шт.
ЕН443	Держатель розеток (для полок 630 x 480)	Для сетевого соединителя на 6 розеток	1 шт.
ЕН423	Полка (630 x 480)	Для стойки с двумя колоннами	2 шт.
ЕН442	Кабель-канал		2 шт.
ЕН440	Держатель монитора		1 шт.



Комплектация

Пример размещения оборудования на стойке в кабинете **амбулаторного гинеколога:**

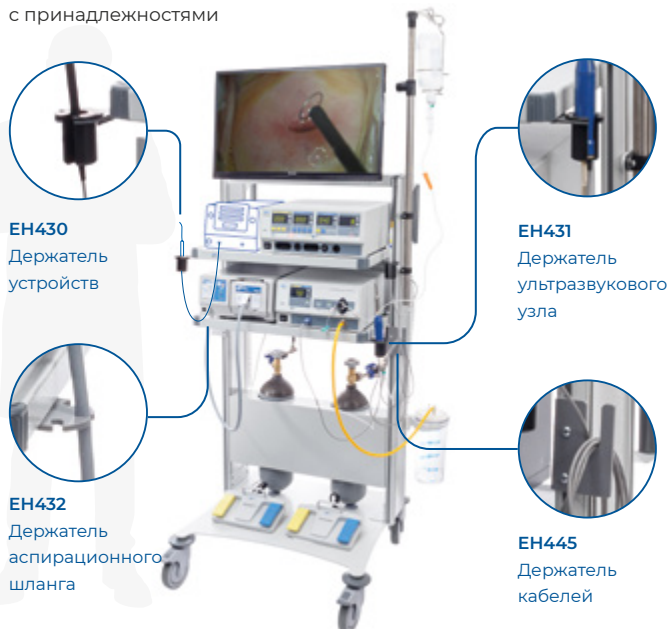
- Электрохирургического аргонусиленного аппарата серии EA140M «ФОТЕК»;
- Кавитационного ультразвукового аппарата АК101 «ФОТЕК»;
- Лазера;
- Аспиратора дыма АСД-«ФОТЕК»;
- Видеомонитора.

! аппараты не входят в комплект

КОМПЛЕКТАЦИЯ

13

В состав комплекта входит модуль базовый ЕН419 с принадлежностями



Принадлежности			
Арт.	Наименование	Применение	Кол-во
ЕН423	Полка (630 x 480)	Для стойки с двумя колоннами	1 шт.
ЕН443	Держатель розеток (для полок 630 x 480)	Для сетевого соединителя на 6 розеток	1 шт.
ЕН442	Кабель-канал		2 шт.
ЕН440	Держатель	Для монитора	1 шт.
ЕН430	Держатель периферийных устройств	Для электрохирургии	1 комплект
ЕН432	Держатель периферийных устройств	Для аспирационного шланга	2 шт.
ЕН431	Держатель периферийных устройств	Для ультразвукового узла	1 шт.
ЕН445	Держатель периферийных устройств	Для кабелей	1 шт.
ЕН429	Держатель	Для банки	1 шт.
ЕН438	Держатель	Для баллонов	1 шт.
ЕН434	Стойка инфузионная		1 шт.

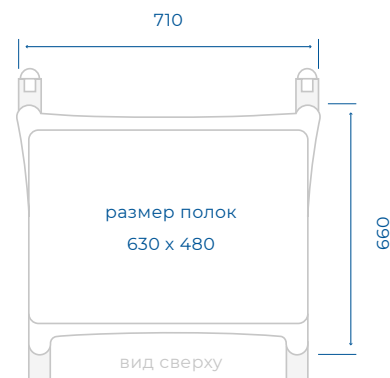
Варианты исполнения с двумя колоннами

Стойка передвижная СП2-07-«ФОТЕК»

ЕН458

Стойка состоит из базового модуля и принадлежностей. Базовый модуль определяет исполнение стойки.

В состав входит:			
Арт.	Наименование	Применение	Кол-во
ЕН420	Модуль базовый СП2-07 «ФОТЕК»		1 шт.
ЕН443	Держатель розеток (для полок 630 x 480)	Для сетевого соединителя на 6 розеток	1 шт.
ЕН423	Полка (630 x 480)	Для стойки с двумя колоннами	3 шт.
ЕН442	Кабель-канал		4 шт.
ЕН440	Держатель монитора		1 шт.



Комплектация

Пример размещения оборудования на стойке оборудования для проведения **лапароскопических** операций.

! аппараты не входят в комплект

КОМПЛЕКТАЦИЯ 14

В состав комплекта входит модуль базовый ЕН420 с принадлежностями

Принадлежности			
Арт.	Наименование	Применение	Кол-во
ЕН423	Полка (630 x 480)	Для стойки с двумя колоннами	2 шт.
ЕН443	Держатель розеток (для полок 630 x 480)	Для сетевого соединителя на 6 розеток	1 шт.
ЕН442	Кабель-канал		4 шт.
ЕН440	Держатель	Для монитора	1 шт.
ЕН429	Держатель	Для банки	1 шт.
ЕН438	Держатель	Для баллонов	1 шт.
ЕН434	Стойка инфузионная		1 шт.



Фрагмент задней стороны стойки



Конкретные примеры исполнения стоек для аппаратов «ФОТЕК»



Примеры исполнения стоек

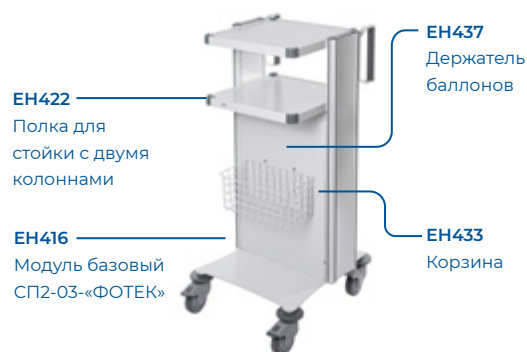
Стойка передвижная СП2-03-«ФОТЕК» с двумя колоннами, с принадлежностями для размещения **электрохирургического аргонусиленного аппарата серии EA140M «ФОТЕК» в условиях операционной**

ЕН383-7

В состав входит:			
Арт.	Наименование	Применение	Кол-во
ЕН416	Модуль базовый СП2-03 «ФОТЕК»		1 шт.
ЕН422	Полка (400 x 400)	Для стойки с двумя колоннами	1 шт.
ЕН437	Держатель баллонов		1 шт.
ЕН433	Корзина		1 шт.



Пример размещения аппарата на стойке ЕН383-7



Стойка передвижная СП2-03-«ФОТЕК» с двумя колоннами, с принадлежностями для размещения аппаратов:

- **электрохирургического аргонусиленного аппарата серии EA140M «ФОТЕК»;**
- **аппарата для аспирации дыма АСД-«ФОТЕК» при амбулаторном применении.**

ЕН383-9

В состав входит:			
Арт.	Наименование	Применение	Кол-во
ЕН416	Модуль базовый СП2-03 «ФОТЕК»		1 шт.
ЕН422	Полка (400 x 400)	Для стойки с двумя колоннами	1 шт.
ЕН437	Держатель баллонов		1 шт.
ЕН430	Держатель периферийных устройств	Для электрохирургии	1 комплект
ЕН433	Корзина		1 шт.



Пример размещения аппарата на стойке ЕН383-9



Примеры исполнения стоек

Стойка передвижная СП1-02-«ФОТЕК» с одной колонной, с принадлежностями для ультразвукового кавитационного аппарата АСТИТОН без функции аспирации.

ЕН395-6

В состав входит:

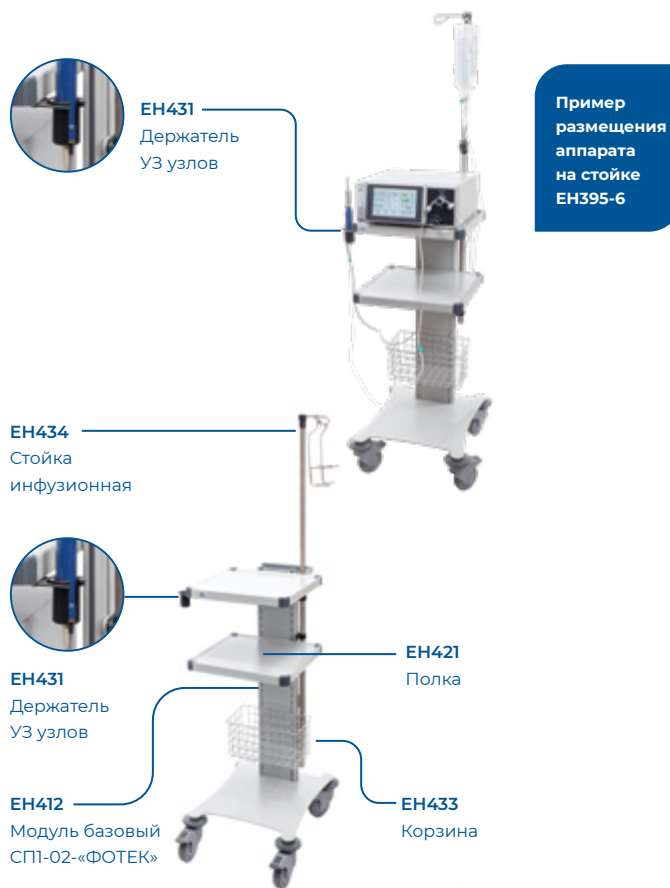
Арт.	Наименование	Применение	Кол-во
ЕН412	Модуль базовый СП1-02-«ФОТЕК»		1 шт.
ЕН421	Полка (400 x 400)	Для стойки с одной колонной	1 шт.
ЕН431	Держатель периферийных устройств	Для ультразвукового узла	1 шт.
ЕН433	Корзина		1 шт.
ЕН434	Стойка инфузионная		1 шт.

Стойка передвижная СП1-02-«ФОТЕК» с одной колонной, с принадлежностями для ультразвукового кавитационного аппарата АСТИТОН-А с функцией аспирации.

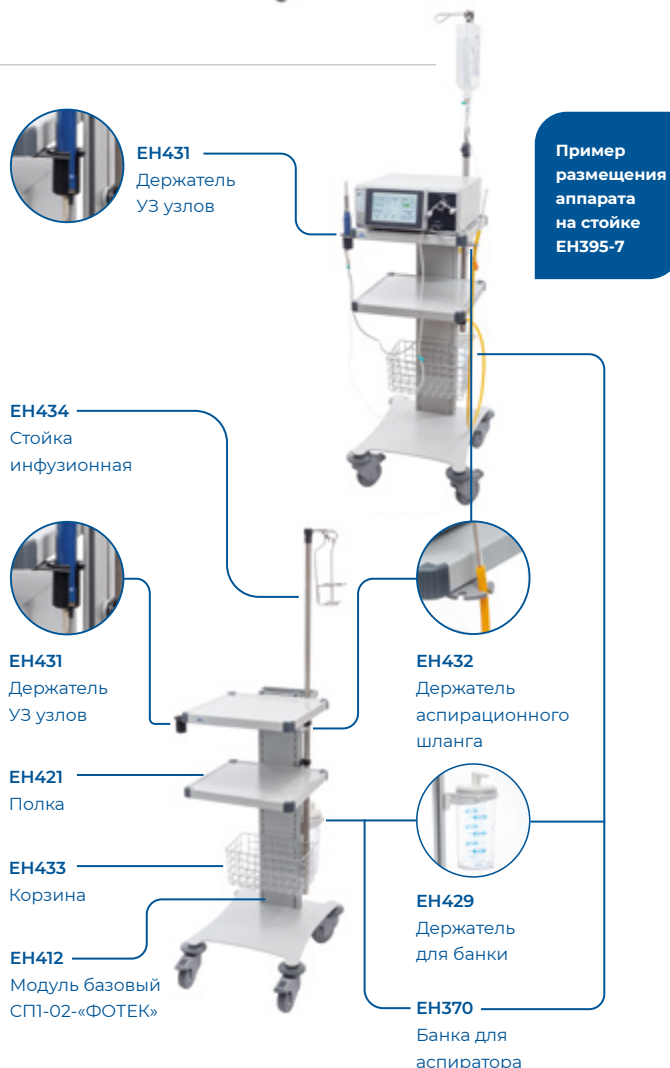
ЕН395-7

В состав входит:

Арт.	Наименование	Применение	Кол-во
ЕН412	Модуль базовый СП1-02 «ФОТЕК»		1 шт.
ЕН421	Полка (400 x 400)	Для стойки с одной колонной	1 шт.
ЕН429	Держатель	Для банки	1 шт.
ЕН431	Держатель периферийных устройств	Для ультразвукового узла	1 шт.
ЕН432	Держатель периферийных устройств	Для аспирационного шланга	1 шт.
ЕН433	Корзина		1 шт.
ЕН434	Стойка инфузионная		1 шт.
ЕН370	Банка	Для аспиратора	1 шт.



Пример размещения аппарата на стойке ЕН395-6



Пример размещения аппарата на стойке ЕН395-7

Упаковка стоек «ФОТЕК»

Поставка в собранном виде

Стойки поставляются в собранном виде, что позволяет избежать возможных ошибок при их сборке в условиях вне предприятия, а также снизить время на их ввод в эксплуатацию.

СП2-01
СП2-03

СП1-01
СП1-02



Масса

не более 45 кг *

СП2-02
СП2-04



Масса

не более 50 кг *

СП2-05
СП2-06
СП2-07



Масса

не более 100 кг *

* значения указаны ориентировочные, так как зависят от конкретной комплектации стойки



+7 (343) 217 63 40

www.fotek.ru

fotek@fotek.ru

Россия, Екатеринбург
ул. Малышева, 145а, литер А